



厦门华联电子有限公司

---

# 产品规格书

## SPECIFICATION

---

产品名称：反射式光传感器

产品型号：S501

---

地址：厦门火炬高技术产业开发区华联电子大厦  
邮编：361006

● 特点

高灵敏度、抗可见光干扰

● 用途

光开关、纸带边缘传感器、复印纸传感器

● 极限参数 (Ta=25℃)

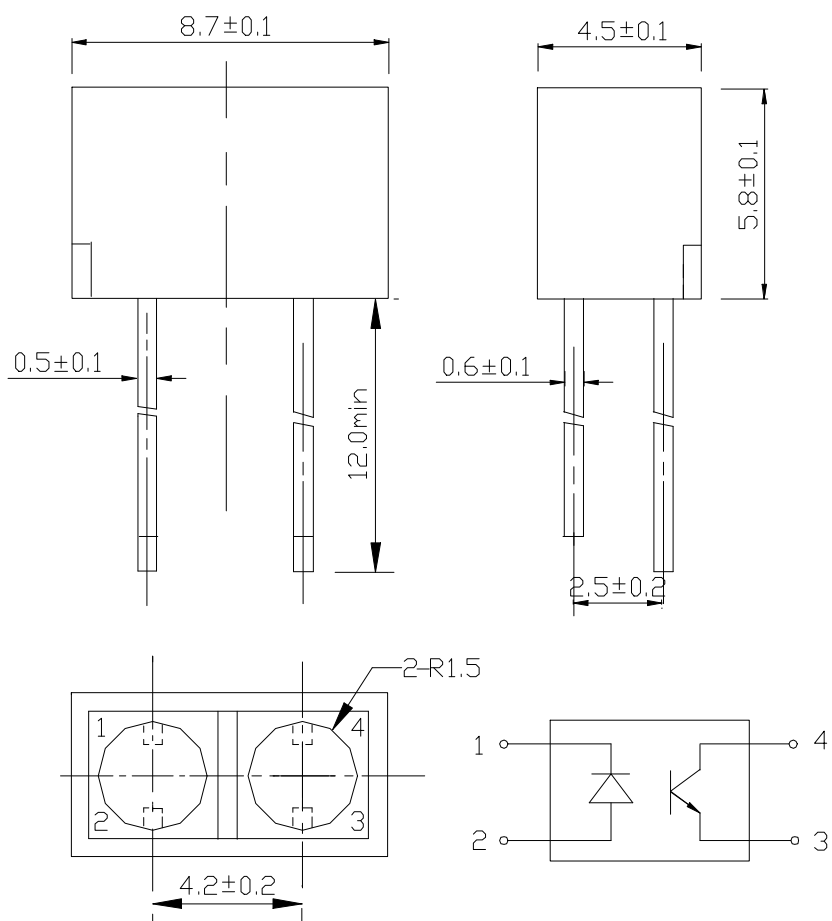
参数名称		符号	额定值	单位
输入端	正向电流	$I_F$	60	mA
	正向脉冲电流*	$I_{FP}$	600	mA
	反向电压	$V_R$	5	V
	功耗	$P_D$	90	mW
输出端	集电极-发射极电压	$V_{CEO}$	30	V
	发射极-集电极电压	$V_{ECO}$	5	V
	集电极电流	$I_C$	50	mA
	集电极功耗	$P_C$	100	mW
工作温度		$T_{opr}$	-25~+85	℃
贮存温度		$T_{stg}$	-40~+100	℃
焊接温度 (5 秒)		$T_{sol}$	260	℃

\* 脉宽 $\leq 100\mu S$ ,  $f=100Hz$

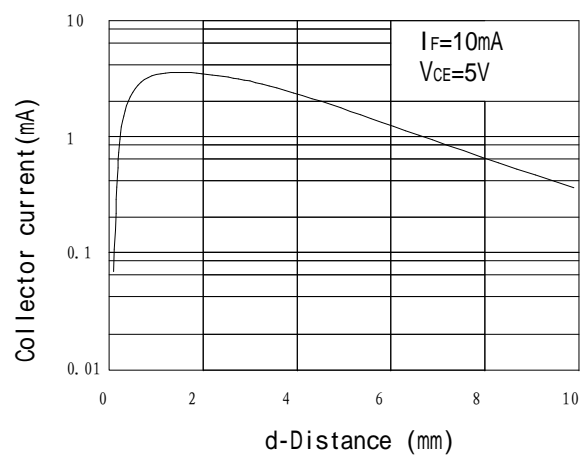
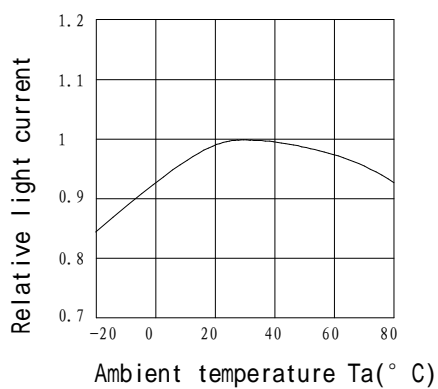
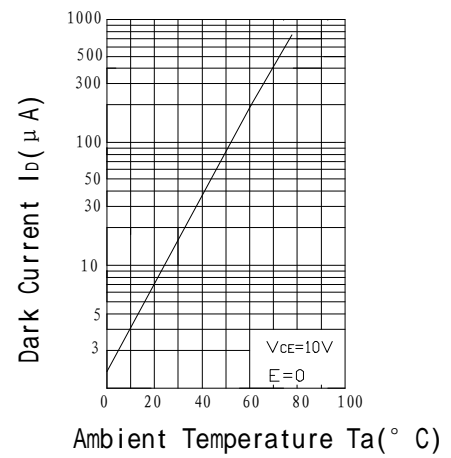
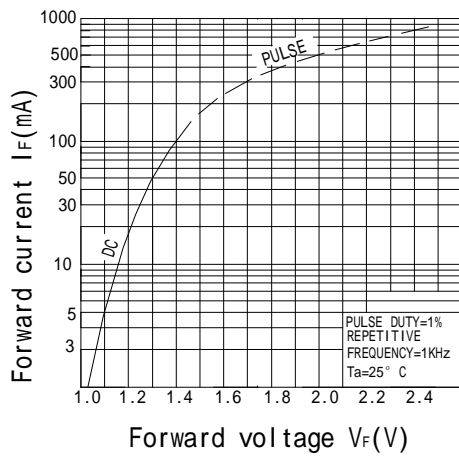
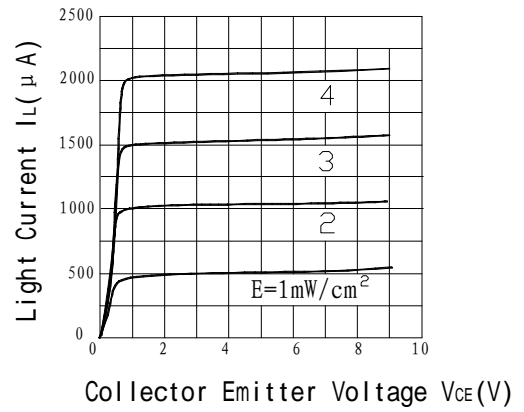
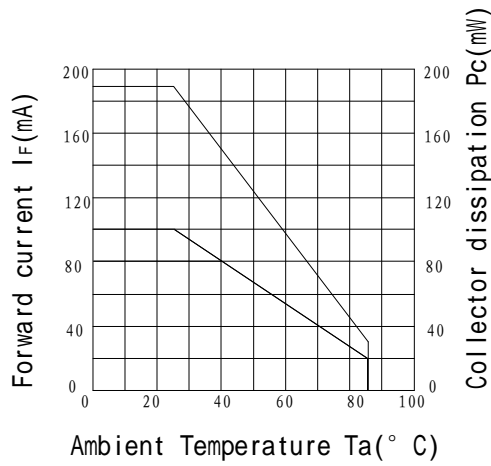
● 光电参数 (Ta=25℃)

参数名称		符号	测试条件	最小值	典型值	最大值	单位
输入	正向电压	$V_F$	$I_F=10mA$	1.0	1.15	1.30	V
	反向电流	$I_R$	$V_R=5V$	—	—	10	$\mu A$
输出端	集电极-发射极反向击穿电压	$BV_{CEO}$	$I_C=0.5mA$	30	—	—	V
	发射极-集电极反向击穿电压	$BV_{ECO}$	$I_E=0.1mA$	5	—	—	V
	集电极暗电流	$I_{CEO}$	$V_{CE}=10V$ , $E=0mW/cm^2$	—	—	100	nA
耦合特性	集电极电流	$I_C$	$I_F=10mA$ , $V_{CE}=5V$ 检测距离 $d=5mm$	500	—	—	$\mu A$
	集电极-发射极饱和压降	$V_{CE(sat)}$	$I_C=0.5mA$ , $I_F=20mA$ 检测距离 $d=5mm$	—	—	0.4	V
	漏电流	$I_{LEAK}$	$I_F=10mA$ , $V_{CE}=5V$ 无反射面	—	—	50	$\mu A$
	上升/下降时间	$t_r/t_f$	$V_{CE}=5V$ , $I_C=1mA$ $R_L=1000\Omega$	—	15/15	—	$\mu S$

● 外形图

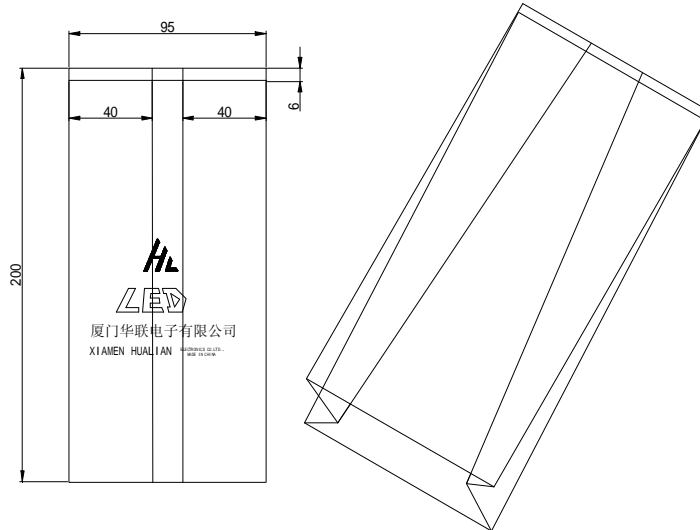


● 特性曲线

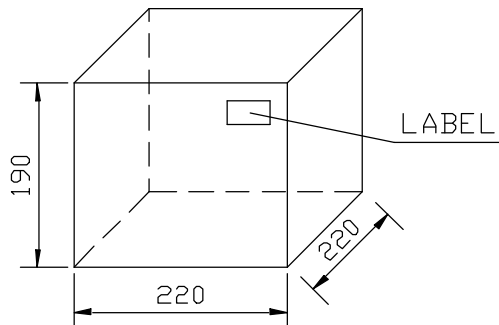


● 包装方式

- 用  $95 \times 200\text{mm}^2$  塑料袋内包装，1000 只/袋。



外包装用纸盒 ( $220 \times 220 \times 190\text{mm}^3$ )，数量 10000 只/盒。



标识 Label

