

Głośniki modele 2011

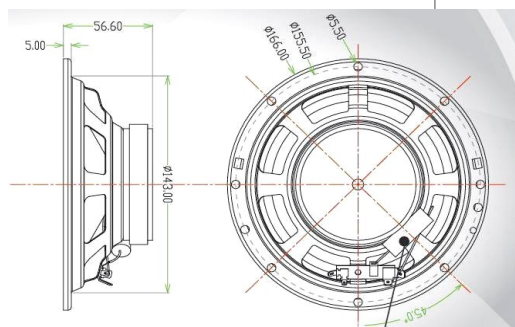
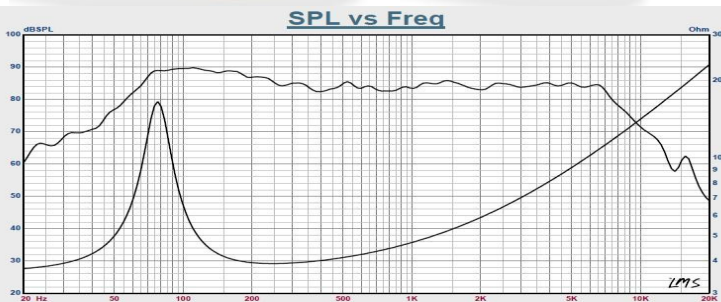
Głośniki średnio niskotonowe - woofer

Parametry Techniczne



GMS 1765N

Średnica : 6,5" / 165mm
 Moc max : 100W
 Moc muzyczna : 50W
 Moc RMS : 30W
 Impedancja : 4 ohm
 Pasmo częstotliwości : 70Hz- 7kHz
 Fo : 77 Hz
 SPLo : 88dB
 SPL (2,83V/1m) : 91dB
 Głębokość montażu : 53 mm
 Membrana - NOMEX – kompozyt papier + impregnowane włókna wełny
 Cewka : aluminium , śr 25mm
 Resor górny : guma butylowa
 Filtr dolnoprzepustowy 6dB : cewka indukcyjna zamontowana na koszu
 Wentylowany zespół magnetyczny



GMS 1865

Średnica : 6,5" / 165mm
 Moc max : 120W
 Moc muzyczna : 70W
 Moc RMS : 50W
 Impedancja : 4 ohm
 Pasmo częstotliwości : 55Hz- 8,5kHz
 Fo : 65 Hz
 SPLo : 90dB
 SPL (2,83V/1m) : 93dB
 Głębokość montażu : 60 mm
 Membrana - NOMEX – kompozyt papier + impregnowane włókna wełny
 Cewka : aluminium , śr 25mm
 Resor górny : guma butylowa
 Filtr dolnoprzepustowy 6dB : cewka indukcyjna zamontowana na koszu
 Wentylowany zespół magnetyczny

